

25AAシリーズ



非防水

RoHS

電安法適合品あり

圧着タイプ

概要 圧着方式にて結線作業も簡便。
樹脂製で軽量のため卓上機器などに最適。

特徴

RoHS	RoHS 指令対応品
防水性	なし
ロック方式	ねじロック方式
機構・材質特徴	○ 軽量・剛性に富むプラスチックシェル ○ 結線作業が容易な圧着、オープンキットタイプ
規格について	<PSE> 電気用品安全法適合品あり
結線方式	圧着タイプ

特性

(絶縁抵抗)	最も近接する導体間を指定の電圧で測定した時、2,000 MΩ以上である。
(耐電圧)	最も近接する導体間に規定の電圧を1分間印加しても、短絡等の異常がない。
(接触抵抗)	一对のコンタクトを正規の長さまで結合させた時の導体抵抗は、3 mΩ以下である。
(耐振性)	振動試験を行った時、機能上支障がなく、接触抵抗は3 mΩ以下である。
(衝撃)	衝撃試験を行った時、機能上支障がなく、接触抵抗は3 mΩ以下である。
(耐湿性)	湿度試験を行った後、機能上支障がなく、絶縁抵抗は10 MΩ以上である。
(温度サイクル)	温度サイクル試験を行った後、機能上支障がなく、絶縁抵抗は2,000 MΩ以上である。
(塩水噴霧)	塩水噴霧試験を行った後、機能上支障がなく、接触抵抗は3 mΩ以下である。

25AAシリーズ

品名の構成

25AA - ■ P M

① ② ③ ④ ⑤

- ① シェルサイズ、シリーズ名称
- ② コンタクト数
- ③ コネクタ形状
- ④ コンタクト形状 <ピン(オス)コンタクト:M,ソケット(メス)コンタクト:F>
- ⑤ タイプの指定 (・B) 《プラグは記号の指定が必要》

結線方式: 圧着タイプ

ワイヤーハーネス(ケーブルアッセンブリ)の対応も可能です。別途ご相談下さい。P.224

材質及び処理

	材質	処理
シェル	合成樹脂	-
絶縁体		
コンタクト	銅合金	ニッケルめっき

使用温度範囲

-25℃~+85℃

コネクタ・コンタクト形状組合せ

正芯 逆芯

正芯・逆芯 共通



ピンコンタクト品は電極が露出しており、【電源側】に使用した場合には、感電や短絡事故の原因となることが考えられます。事故防止のため、【電源側】にはソケットコンタクト品を、【受電側】にはピンコンタクト品をご使用下さい。

【電源側】

<ソケット(メス)コンタクト使用>

プラグ類	形状	シェルサイズ	
		25	
PF・B	●		

結合

【受電側】

<ピン(オス)コンタクト使用>

レセプタクル類	形状	シェルサイズ	
		25	
RM	●		

アクセサリ類	形状	シェルサイズ	
		25	
PCa	●		
RCa	●		

【電源側】

<ソケット(メス)コンタクト使用>

レセプタクル類	形状	シェルサイズ	
		25	
RF	●		

結合

【受電側】

<ピン(オス)コンタクト使用>


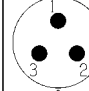
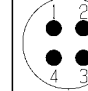
プラグ類	形状	シェルサイズ	
		25	
PM・B	●		

25AAシリーズ

圧着タイプ コンタクト配列

正芯 逆芯

正芯・逆芯 共通

シェル サイズ	コンタクト数	2	3	4						
25	コンタクト配列 <ピン(オス)コンタクト 結合面から見て>									
	電安法適合品(注-1)	有	有	有						
	定 格	250V								
		10A								
	耐電圧(V r.m.s.)	2,000								
	電線導体断面積(mm ²)	0.75, 1.25, 2								
工 具	オリジナル									

圧着タイプの製品には芯数分のコンタクトが付属されています。

別途ご購入の場合、コンタクトのみのご購入も可能です。コンタクト、圧着工具、引き抜き工具の品名については下記参照

注-1 電気用品安全法適合品についてはP231

専用工具、別売用コンタクト

《ソケット(メス)コンタクト》



《ピン(オス)コンタクト》



《圧着工具》



ダイス(かしめ部分)
0.75, 1.25, 2mm² 対応

《引き抜き工具》



引き抜き工具をご入用の際は
ご相談下さい。

圧着タイプの製品には芯数分のコンタクトが付属されており
別途ご購入の場合、コンタクトのみのご購入も可能です。
コンタクトのみご購入は、1ロット60本となります。

25AAシリーズ

寸法

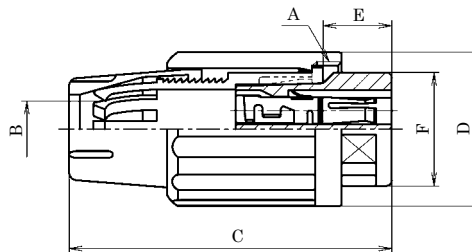
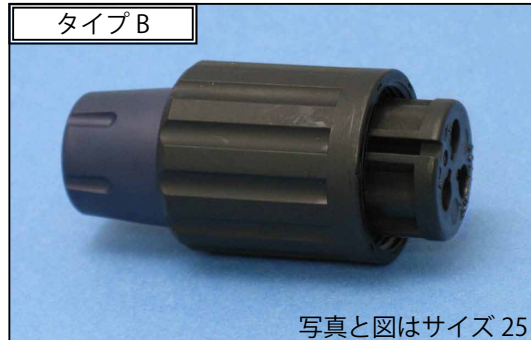
正芯

逆芯

正芯・逆芯 共通

◆【PF】 プラグ（ストレート）

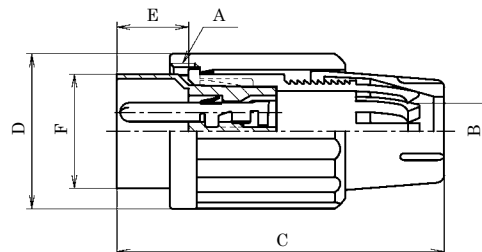
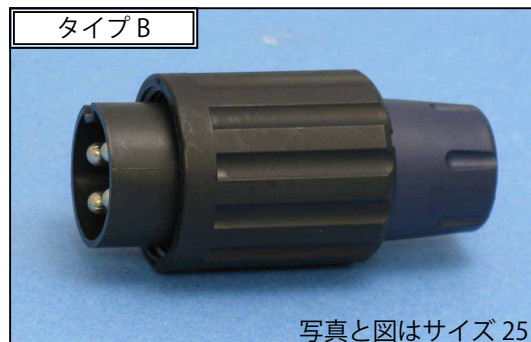
ケーブルに結線し、相手コネクタ（レセプタクル）に接続します。



シェル サイズ	品名 (■はコンタクト数)	標準寸法					
		A	B	C	D	E	F
25	25AA- ■ PF・B	M25 × 1.25	φ 9.5 ~ φ 11.5	56 ~ 65	φ 29	13	φ 21.4

◆【PM】 プラグ（ストレート）

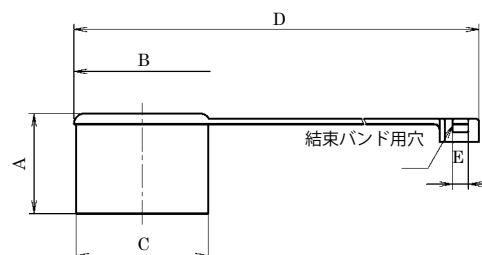
ケーブルに結線し、相手コネクタ（レセプタクル）に接続します。



シェル サイズ	品名 (■はコンタクト数)	標準寸法					
		A	B	C	D	E	F
25	25AA- ■ PM・B	M25 × 1.25	φ 9.5 ~ φ 11.5	56 ~ 65	φ 29	13.5	φ 21.4

◆【PCa】 プラグキャップ

プラグに使用するキャップで、相手コネクタ（レセプタクル）に結合していない時に接点部を保護するために使用します。



シェル サイズ	品名	標準寸法				
		A	B	C	D	E
25	25AA-PCa	19	φ 26	φ 25.2	140	3

初めに
コンタクト
索引
NCS
NJ C
NR
NET
25AA
NWP C
EUMW
WT
NJW
NAW
NRW
NEW
BLW
MW
NT
T
NHVC
R
NMI
ハネス
技術資料

25AA シリーズ

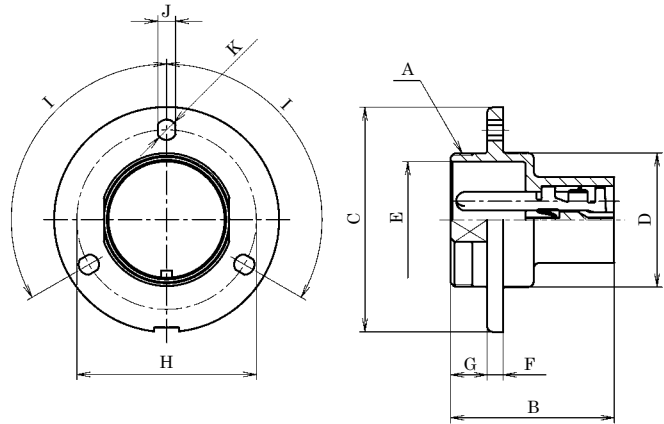
寸法

正芯 逆芯

正芯・逆芯 共通

◆【RM】 レセプタクル

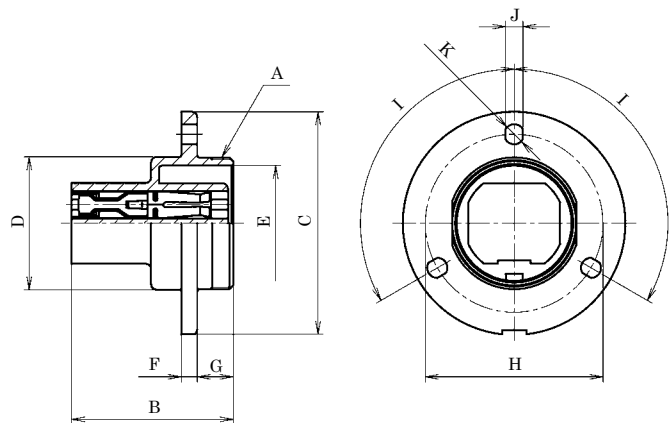
機器のパネルなどに取り付けて使用します。
相手コネクタ（プラグ）に接続します。



シェル サイズ	品名 (■はコンタクト数)	標準寸法										
		A	B	C	D	E	F	G	H	I	J	K
25	25AA- ■ RM	M25 × 1.25	30.5	φ 42	φ 25	φ 21.7	3	6.8	φ 33.5	120°	3-3.3	3-φ 3.8

◆【RF】 レセプタクル

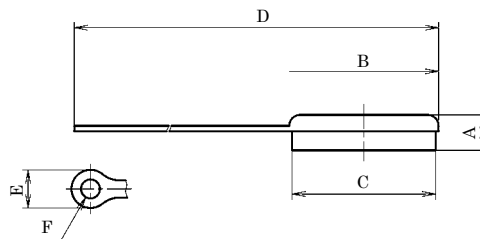
機器のパネルなどに取り付けて使用します。
相手コネクタ（プラグ）に接続します。



シェル サイズ	品名 (■はコンタクト数)	標準寸法										
		A	B	C	D	E	F	G	H	I	J	K
25	25AA- ■ RF	M25 × 1.25	30.5	φ 42	φ 25	φ 21.7	3	6.8	φ 33.5	120°	3-3.3	3-φ 3.8

◆【RCa】 レセプタクルキャップ

レセプタクルに使用するキャップで、相手コネクタ（プラグ）と結合していない時に接点部を保護するために使用します。



シェル サイズ	品名	標準寸法					
		A	B	C	D	E	F
25	25AA-RCa	6.5	φ 27.5	φ 26.5	100	φ 7	3.5 穴